

Rev 1.0



АВТОНОМНЫЕ КОНТРОЛЛЕРЫ ST-SC032EH И ST-SC042EH

Инструкция по установке

Содержание

ВВЕДЕНИЕ	3
ОБЩЕЕ ОПИСАНИЕ	3
ФУНКЦИОНАЛЬНЫЕ ПАРАМЕТРЫ	3
ТЕХНИЧЕСКИЕ ХАРАКТЕРИСТИКИ	3
УСТАНОВКА	4
ПОДКЛЮЧЕНИЕ	4
НАЗНАЧЕНИЕ КОНТАКТОВ.....	4
ОБЩАЯ СХЕМА ПОДКЛЮЧЕНИЯ.....	4
ИСПОЛЬЗОВАНИЕ УСТРОЙСТВА КАК СЧИТЫВАТЕЛЯ.....	5
ИСПОЛЬЗОВАНИЕ УСТРОЙСТВА КАК КОНТРОЛЛЕРА	5
ИСПОЛЬЗОВАНИЕ ДВУХ УСТРОЙСТВ В КОНФИГУРАЦИИ КОНТРОЛЛЕР-СЧИТЫВАТЕЛЬ ДЛЯ ОДНОЙ ДВЕРИ	6
ИСПОЛЬЗОВАНИЕ УСТРОЙСТВА ДЛЯ ШЛЮЗА ИЗ ДВУХ ДВЕРЕЙ	6
ИСПОЛЬЗОВАНИЕ УСТРОЙСТВА В РЕЖИМЕ ЗПП ДЛЯ ОДНОЙ ДВЕРИ	7
ИСПОЛЬЗОВАНИЕ УСТРОЙСТВА В РЕЖИМЕ ЗПП ДЛЯ ДВУХ ДВЕРЕЙ ИЛИ ТУРНИКЕТА	7
СВЕТОВАЯ И ЗВУКОВАЯ ИНДИКАЦИЯ	7
ПРОГРАММИРОВАНИЕ	7
СБРОС НАСТРОЕК.....	7
ВХОД В РЕЖИМ ПРОГРАММИРОВАНИЯ	8
ПРОГРАММИРОВАНИЕ ПОЛЬЗОВАТЕЛЕЙ С ПОМОЩЬЮ ИК ПУЛЬТА	8
ПРОГРАММИРОВАНИЕ ПОЛЬЗОВАТЕЛЕЙ С ПОМОЩЬЮ МАСТЕР-КАРТ.....	8
ПРОГРАММИРОВАНИЕ РЕЖИМА РАБОТЫ РЕЛЕ УПРАВЛЕНИЯ ЗАМКОВ	9
ПРОГРАММИРОВАНИЕ ОБРАБОТКИ ТРЕВОГ	9
ПРОГРАММИРОВАНИЕ РАБОТЫ ИНДИКАЦИИ.....	9
ПРОГРАММИРОВАНИЕ РЕЖИМА ШЛЮЗА	9
ПРОГРАММИРОВАНИЕ РЕЖИМА ЗПП.....	9
ИСПОЛЬЗОВАНИЕ	10

ST-SC032EH и ST-SC042EH

Введение

Общее описание

Автономные контроллеры ST-SC032EH и ST-SC042EH с встроенным считывателем проксимити карт EM и HID предназначены для построения автономной системы контроля доступа с управлением одной точкой доступа. Контроллеры имеют погодозащищенную конструкцию и могут использоваться как на внутренних дверях, так и на уличных дверях. Электронная часть защищена компаундом, что обеспечивает класс защиты IP68.

Функциональные параметры

- Влагостойкость, класс защиты IP68
- Программирование с помощью ИК пульта или с помощью мастер-карт
- 10000 пользователей
- Режимы идентификации: КАРТА
- Поддержка карт EM и HID
- Вход и выход Wiegand 26
- Программируемое время реле замка, тревожного выхода
- Групповая регистрация крат
- Может использоваться как контроллер (считыватель) для внешнего считывателя (контроллера)
- Низкое потребление - 30 мА
- Режим шлюза при использовании второго аналогичного контроллера
- Несколько режимов ЗПП
- Датчик вскрытия на базе фоторезистора
- Зуммер
- Трехцветный светодиод состояния (зеленый, красный, желтый)

Технические характеристики

Количество пользователей:	10000
Считыватель:	EM + HID, 125 кГц
Дистанция считывания:	3 - 8 см
Время срабатывания реле замка:	1 – 99 с
Время срабатывания тревоги:	1-3 мин
Реле замка:	до 2А, 12 В (DC)
Входы:	1 вход для датчика положения двери, 1 вход для кнопки выхода
Тревожный выход:	1 тревожный выход, открытый коллектор, до 2А, 12 В (DC)
Вигнад вход/выход:	Виганд 26 бит
Питание:	12 В (DC) ±10%
Потребляемый ток:	не более 30 мА
Рабочая температура:	-40 - +60°C
Влажность:	10% - 90%
Размеры:	115x56x22 мм

Установка

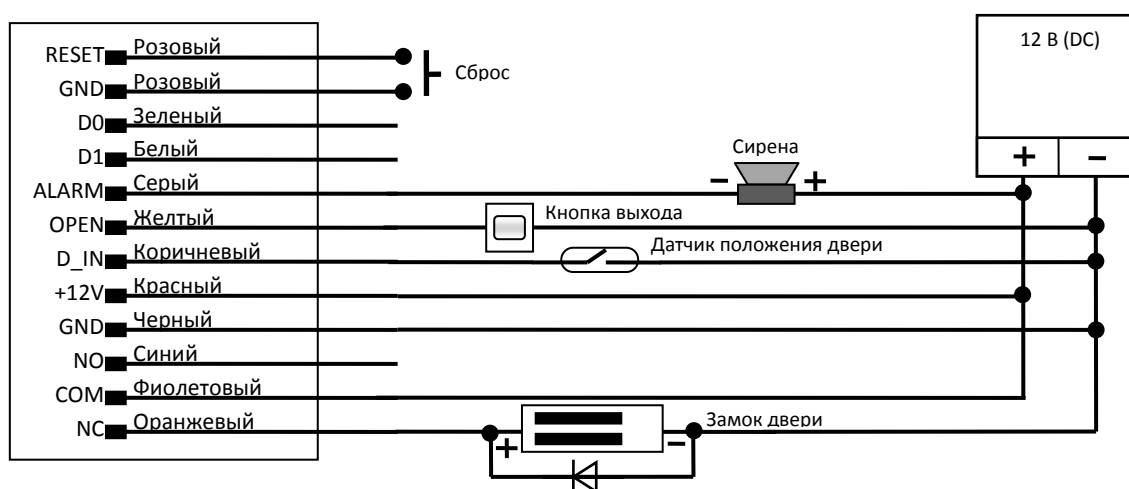
- 1 Снимите заднюю крышку, используя прилагаемый ключ
- 2 Просверлите 2 отверстия в месте установки под крепеж и дополнительное отверстие под кабель
- 3 Используя шурупы, закрепите заднюю панель на стене
- 4 Подключите и уложите кабель
- 5 Зафиксируйте считыватель на задней панели

Подключение

Назначение контактов

Название	Цвет	Назначение
RESET	Розовый	Сброс
GND	Розовый	Сброс
D0	Зеленый	D0 - Виганд вход/выход
D1	Белый	D1 - Виганд вход/выход
ALARM	Серый	Тревожный выход
OPEN	Желтый	Кнопка выхода
D_IN	Коричневый	Датчик положения двери
+12V	Красный	12 В(DC)
GND	Черный	Земля
NO	Синий	НР релейный выход
COM	Фиолетовый	Общий контакт релейного выхода
NC	Оранжевый	НЗ релейный выход

Общая схема подключения



Примечания:

Контроллер имеет и нормально-замкнутый, и нормально-разомкнутый контакты для управления электрозамком. Используйте НР (NO) контакт для управления замком, который должен открываться при подаче питания и закрываться при отключении питания. Используйте НЗ (NC) контакт для управления замком, который должен закрываться при подаче питания и открываться при отключении питания.

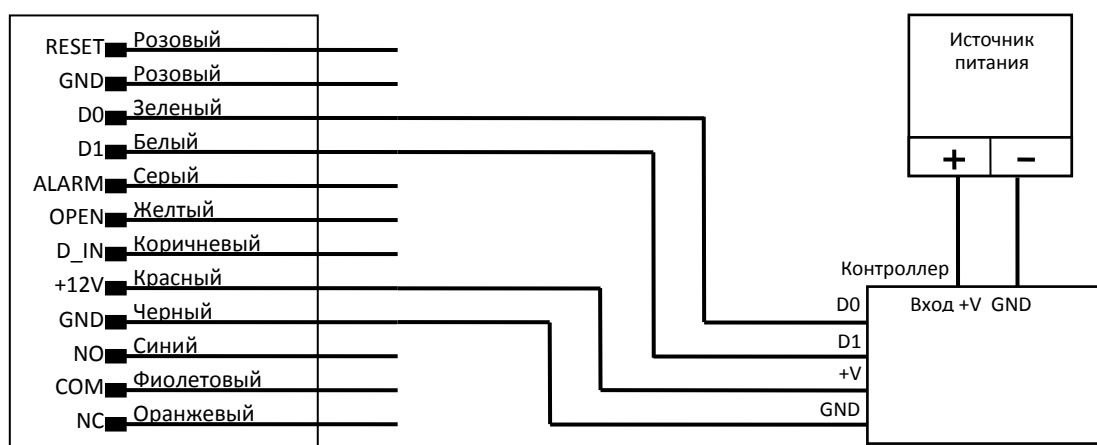
ST-SC032EH и ST-SC042EH

При подключении замка обязательно использование защитного диода типа FR107 или IN4007, см. схему выше.

В данном устройстве для контроля вскрытия корпуса используется светочувствительное сопротивление. При демонтаже корпуса считывателя с монтажного основания включится световая и звуковая индикация и сработает тревожный выход. Сброс тревоги осуществляется автоматически после истечения запрограммированного времени или после успешной идентификации пользователя.

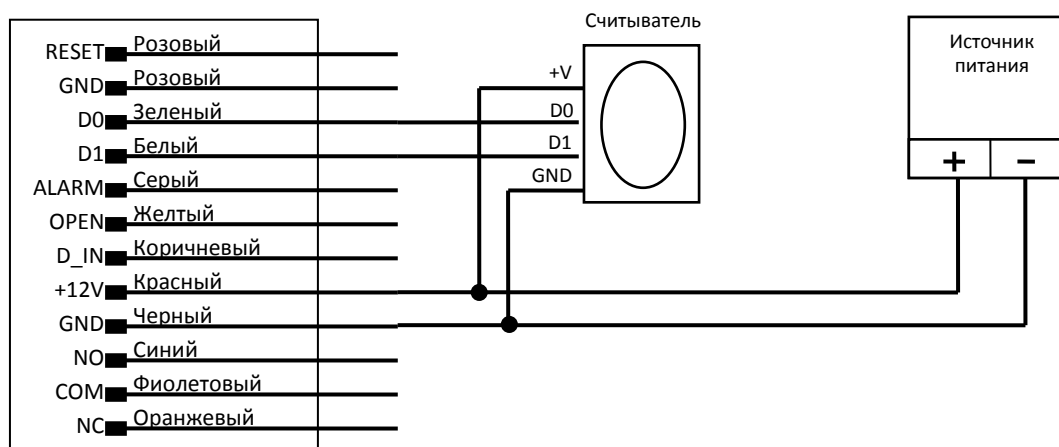
Использование устройства как считывателя

В этом режиме устройство используется как считыватель, который подключается к любому внешнему контроллеру через Виганд выход. Виганд выход устройства передает код карты без преобразования в Виганд формате с длиной посылки 26 бит.



Использование устройства как контроллера

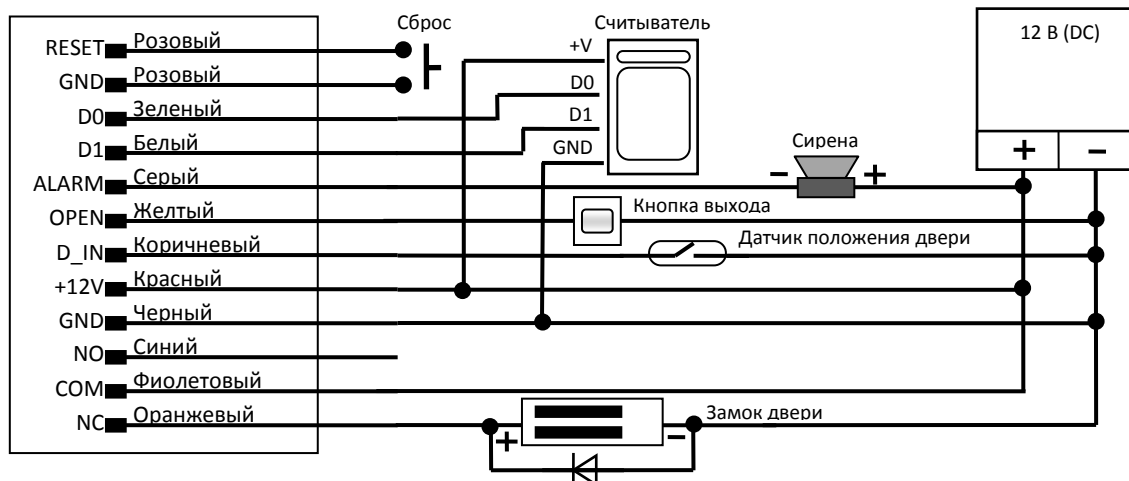
В этом режиме устройство используется как контроллер, к которому возможно подключение дополнительного внешнего считывателя с Виганд выходом. Виганд вход устройства воспринимает формат с длиной посылки 26 бит.



ST-SC032EH и ST-SC042EH

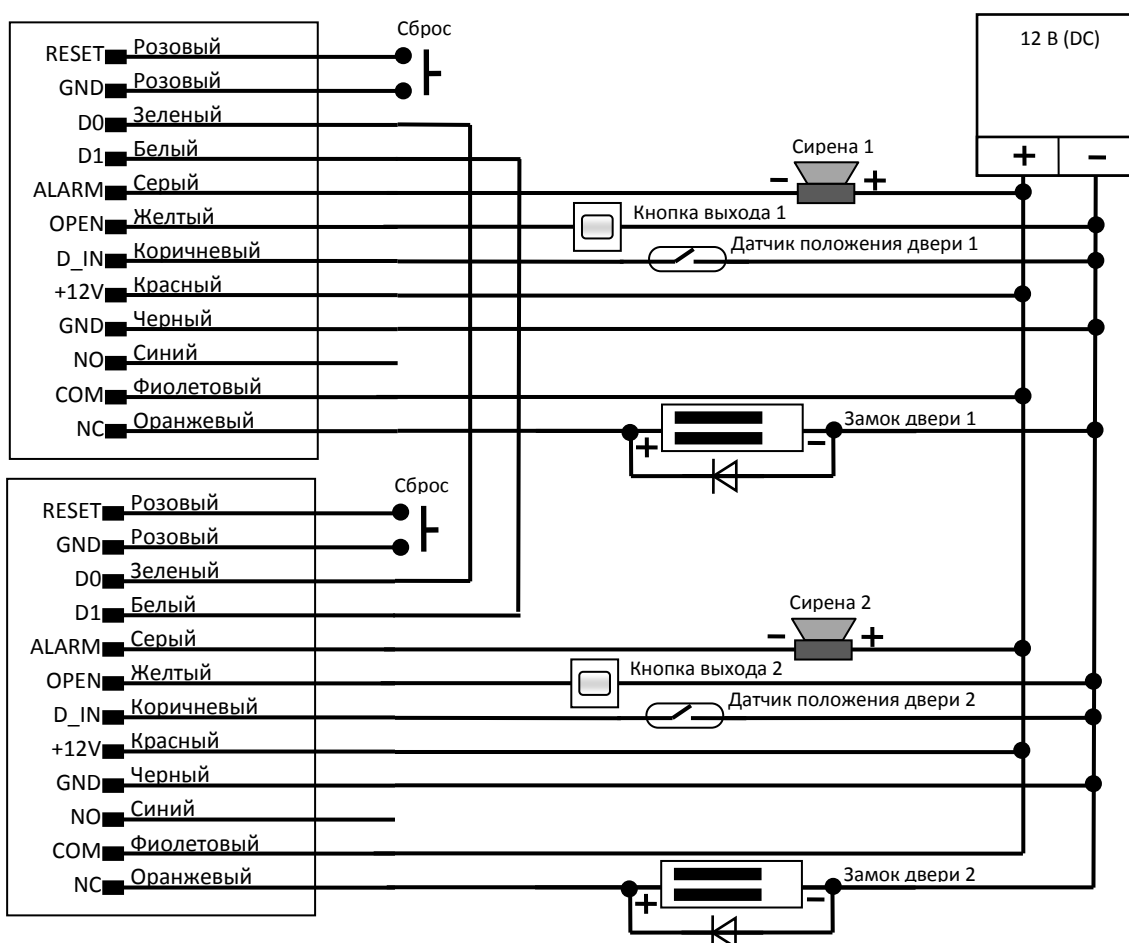
Использование двух устройств в конфигурации контроллер-считыватель для одной двери

В этом режиме пункт доступа оборудуется двумя устройствами, один используется как контроллер, а второй как считыватель. Устройство в роли контроллера должно монтироваться внутри помещения. Для объединения базы данных карт настройки для этих устройств должны быть идентичны (в том числе мастер-код).



Использование устройства для шлюза из двух дверей

В этом режиме две двери оборудуются двумя устройствами. Установите один контроллер на первую дверь, второй – на вторую. Включите режим шлюза на всех устройствах. Система будет работать следующим образом: пока открыта одна из дверей, вторую открыть будет нельзя.



ST-SC032EH и ST-SC042EH

Использование устройства в режиме ЗПП для одной двери

В этом режиме пункт доступа оборудуется устройством с внутренней стороны и простым считывателем без клавиатуры с внешней стороны. Включите функцию ЗПП в режиме главного считывателя. Система будет работать следующим образом: для выхода из помещения пользователь должен войти и наоборот, т.е. пользователи не могут войти или выйти последовательно 2 раза. Схема подключения аналогична разделу **Использование двух устройств в конфигурации контроллер-считыватель для одной двери**.

Использование устройства в режиме ЗПП для двух дверей или турникета

В этом режиме пункт(ы) доступа оборудуется двумя устройствами. Включите функцию ЗПП в режиме главного считывателя для одного из устройств и в режиме ведомого для другого. Система будет работать следующим образом: для прохода через одну из дверей пользователь должен предварительно пройти через другую и наоборот, т.е. пользователи не могут пройти через одну дверь последовательно 2 раза. Схема подключения аналогична разделу **Использование устройства для шлюза из двух дверей**.

Световая и звуковая индикация

Режим	Красный	Зеленый	Зуммер
Дежурный режим	Мигает	-	-
Срабатывание реле замка	-	Горит	Короткий сигнал
Вход в программирование	Горит	-	-
Программирование данных	Горит	Горит	-
Успешная операция	-	-	Длинный сигнал
Неверная операция	-	-	3 коротких сигнала
Выход из программирования	Мигает	-	Короткий сигнал
Тревога	Мигает	-	Непрерывный сигнал

Программирование

Сброс настроек

Для сброса настроек выполните следующие действия:

1. Отключите питание устройства.
2. Соедините два проводника розового цвета.
3. Подайте питание на устройство, двукратный звуковой сигнала уведомит о переходе к этапу программированию мастер-карт.
4. Считайте последовательно две карты. Первая считанная карта будет мастер-картой добавления, вторая будет мастер-картой удаления. После программирования мастер-карт считыватель перейдет в дежурный режим.

Примечание: Функция сброса настроек не удаляет из считывателя информацию о пользователях.

ST-SC032EH и ST-SC042EH

Вход в режим программирования

Вход в режим программирования	* [Мастер-код] # По умолчанию мастер-код – 999999
Выход из режима программирования	*
Смена мастер-кода	0 [Новый код] # [Новый код] # Мастер-код длиной 6 знаков может быть любым.

Программирование пользователей с помощью ИК пульта

<i>Добавление пользователей</i>	
Добавить пользователя с КАРТОЙ Метод 1 – ввод считыванием карты.	1 [Считать карту] [Считать карту] ... # Пользователи могут добавляться последовательно без выхода из режима программирования.
Добавить пользователя с КАРТОЙ Метод 2 – ввод по номеру карты	1 [Номер карты] # [Номер карты] # ... # Доступные ПИНЫ: 2001-2100
Добавить пользователя с КАРТОЙ Метод 3 – ввод блоком	1 [Количество карт] # [Номер первой карты] # # Может использоваться для идущих последовательно номеров карт. Количество карт от 1 до 9999. Номер карты может быть 8 знаков в представлении сайт-код + код карты (например, 100,01111) или 10 знаков в представлении полный код (например, 0006554711).
<i>Удаление пользователей</i>	
Удалить пользователя с КАРТОЙ	2 [Считать карту] [Считать карту] #
Удалить пользователя с КАРТОЙ по номеру карты	2 [Номер карты] # [Номер карты] # ... # Номер карты может быть 8 знаков в представлении сайт-код + код карты (например, 100,01111) или 10 знаков в представлении полный код (например, 0006554711).
Удалить Всех пользователей (использовать с осторожностью)	2 [0000] #

Программирование пользователей с помощью мастер-карт

<i>Программирование пользователей по карте с помощью мастер-карты</i>	
Добавить пользователя с помощью мастер-карты добавления	[Мастер-карта добавления] [Считать карту] [Мастер-карта добавления] Пользователи могут добавляться последовательно без выхода из режима программирования.
Удалить пользователя с помощью мастер-карты удаления	[Мастер-карта удаления] [Считать карту] [Мастер-карта удаления] Пользователи могут удаляться последовательно без выхода из режима программирования.

ST-SC032EH и ST-SC042EH

Программирование режима работы реле управления замком

Импульсный режим с программируемым временем импульса	4 1 ~ 99 # Время разблокировки замка задается от 1 до 99 секунд, по умолчанию запрограммировано 5 секунд.
--	--

Программирование обработки тревог

Датчик положения двери	
<i>Тревога - Дверь оставлена открытой.</i> При использовании датчика положения двери (магнитоконтактный датчик, например) если дверь открывается и удерживается в открытом положении более 1 минуты, то включится встроенный зуммер и будет активирован тревожный выход.	
<i>Тревога - Дверь взломана.</i> При использовании датчика положения двери (магнитоконтактный датчик, например) если дверь будет открыта без предварительной идентификации пользователя, то включится встроенный зуммер и будет активирован тревожный выход.	
Время активации сигнала тревоги	
Установить длительность сигнала тревоги	5 0 ~ 3 # (в минутах), по умолчанию 1 минута. При программировании значения 0 в случае тревоги будет раздаваться короткий звуковой сигнал и тревожный выход не будет активироваться.
Попытка подбора карты	
Если в течение 10 минут будет 10 раз считана неверная карта, то устройство будет заблокировано на 10 минут или включится встроенный зуммер и будет активирован тревожный выход в зависимости от выбранных установок.	
Не блокировать устройство (режим по умолчанию)	3 0 #
Блокировать устройство	3 1 #
Активировать зуммер и тревожный выход	3 2 #

Программирование работы индикации

Работа красного СИД	6 0 # выключить индикацию
	6 1 # включить индикацию (режим по умолчанию)

Программирование режима шлюза

Включение работы в режиме шлюза	7 0 # выключить режим шлюза (режим по умолчанию)
	7 0 # включить режим шлюза

Программирование режима ЗПП

Включение работы ЗПП	8 0 # выключить ЗПП (режим по умолчанию)
	8 1 # включить ЗПП для главного считывателя
	8 2 # включить ЗПП для ведомого считывателя

ST-SC032EH и ST-SC042EH

Использование

<i>Для разблокировки замка</i>	
Пользователи по КАРТЕ	<input type="checkbox"/> Считать карту Мастер-карты не могут активировать реле управления замком.
<i>Для сброса сигнала тревоги</i>	
Сброс тревоги Дверь взломана	<input type="checkbox"/> Верная карта или <input type="checkbox"/> Мастер-карта
Сброс тревоги Дверь оставлена открытой	Закройте дверь или <input type="checkbox"/> Верная карта или <input type="checkbox"/> Мастер-карта