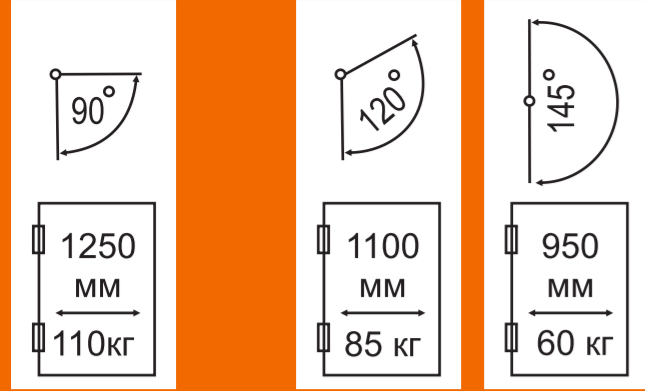
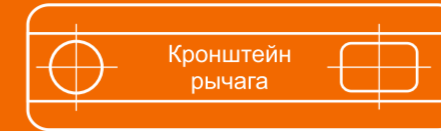


# Инструкция по установке дверного доводчика 740 DA

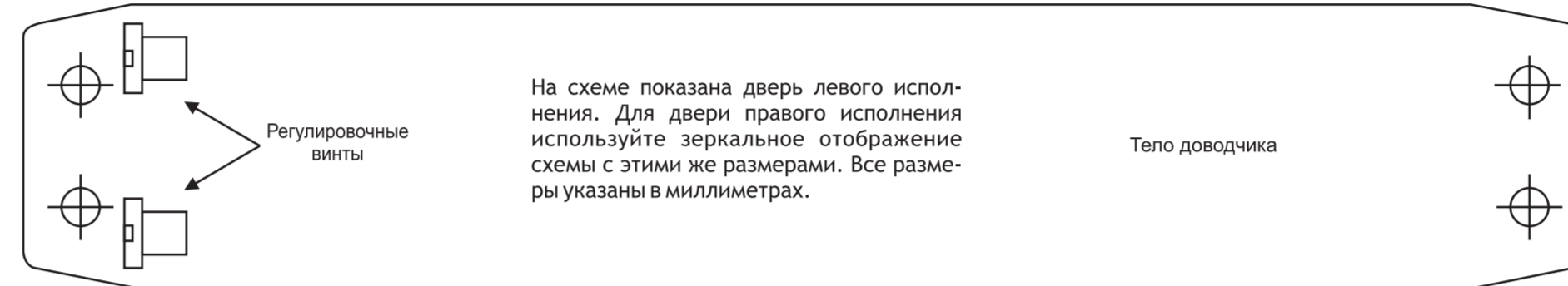
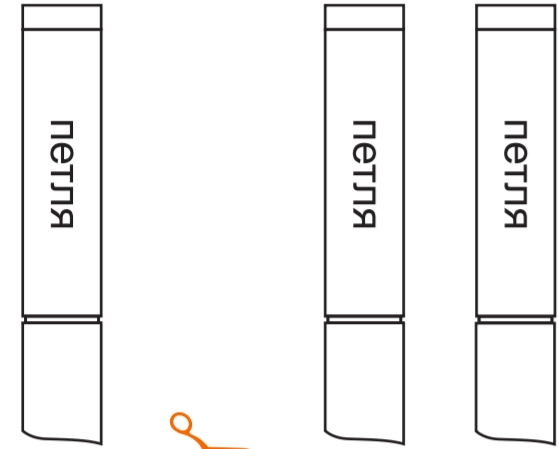


Короб двери

Установка доводчика на полотно двери (дверь открывается наружу)



Полотно двери



На схеме показана дверь левого исполнения. Для двери правого исполнения используйте зеркальное отображение схемы с этими же размерами. Все размеры указаны в миллиметрах.

WWW.HOPA-M.RU

- PC сертифицирован в соответствии с российским ГОСТом
- рекомендован для установки противопожарные двери
- работоспособность при t до -45 °C

### Установка на полотно двери

Дверь открывается на себя 90°/120°/145°

### НАЗНАЧЕНИЕ

Доводчик дверной предназначен для автоматического закрывания межкомнатных и входных дверей массой от 60 до 110 кг, шириной до 1250 мм, левостороннего и правостороннего открытия с функцией задержки закрывания Delay Action (DA). Ресурс не менее 1000000 циклов закрываний.

### КОМПЛЕКТАЦИЯ

1. Доводчик..... 1 шт.
2. Рычаг..... 1 шт.
3. Крепеж для деревянных (шурупы) и металлических дверей (винты) ..... 1 шт.
4. Колпачок круглый пластиковый..... 1 шт.
5. Инструкция..... 1 шт.
6. Упаковка..... 1 шт.

### ПОДГОТОВКА К МОНТАЖУ

1. Для установки доводчика обратитесь к специалисту;
2. Доводчик устанавливается только на ровную поверхность;
3. Регулировочные винты должны быть обращены в сторону петель;
4. Рекомендуется устанавливать доводчик внутри помещения;
5. Если нужно установить предел открытия двери, воспользуйтесь дверным ограничителем НОРА-М\* (\*приобретается отдельно).
6. Из-за влажности воздуха бумажные шаблоны могут менять размер. Настоящие установочные размеры указаны на чертеже;
7. Установку дверного доводчика следует производить после окончания ремонта помещения, во избежание попадания строительной краски, цемента, пыли и т. п. в механизм и на поверхность доводчика. Производить установку изделия следует согласно приложенной инструкции. Проверьте установочные размеры на чертеже с размерами изделия.

Завод-изготовитель оставляет за собой право вносить изменения в конструкцию доводчика без уведомления потребителя!

### Установка на полотно двери

Дверь открывается на себя 90°/120°/145°

### Рычаг складной

- 2
- 3
- 4
- 5

### Рычаг складной

- 2
- 3
- 4
- 5

### регулировка задержки закрывания (DA)

- 6
- 7
- 8

### УСТАНОВКА

1. Наметьте и просверлите крепежные отверстия для тела доводчика и кронштейна рычага;
2. Разъедините две части складного рычага;
3. Закрепите болтом из комплекта крепежа нерегулируемую часть рычага на теле доводчика. Далее закрепите тело доводчика шурупами (или винтами) из комплекта крепежа;
4. Закрепите регулирующую часть рычага шурупами (или винтами) из комплекта. Выберите длину регулируемого рычага таким образом, чтобы после соединения, нерегулируемая часть была перпендикулярна дверной коробке;
5. Соедините обе части складного рычага. Установите круглый колпачок на тело доводчика;
6. Отрегулируйте винтом «CLOSING» скорость закрытия в диапазоне 180° - 15° (см. раздел регулировки). Затем отрегулируйте винтом «LATCH» скорость доводки в диапазоне 15° - 0°. После отрегулируйте время задержки закрывания 65° - 180° (см. раздел регулировки).

Вы можете дополнительно настроить усилие закрытия (±10%) переворачивая кронштейн регулируемого рычага (см. раздел регулировки).

### УСЛОВИЯ ЭКСПЛУАТАЦИИ

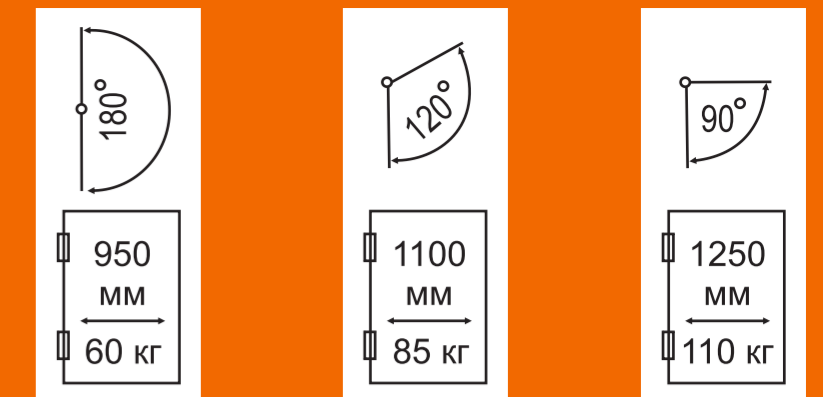
1. Температурный режим работы от -35 °C до +60 °C;
2. Дверной доводчик нуждается в сезонной регулировке. При значительном изменении температуры воздуха обязательно отрегулируйте скорость закрывания и доводки двери;
3. Раз в полгода проверяйте затяжку винтов и шурупов (кроме регулировочных винтов). Для проходных мест (рестораны, подъезды) - раз в месяц;
4. Не рекомендуется разъединять шарнир рычага в процессе эксплуатации доводчика;
5. Вскрытие корпуса доводчика и попытки самостоятельного ремонта запрещены - ОПАСНО для жизни!
6. Необходимо избегать контакта с твердыми предметами, которые могут повредить изделие;

**ВНИМАНИЕ!** Работа механизма доводчика не требует больших усилий. Если при открытии двери требуется чрезмерное усилие, необходимо убедиться, что изделие было правильно подобрано и установлено.

- 6
- 7
- 8



Установка доводчика на короб двери (дверь открывается внутрь)

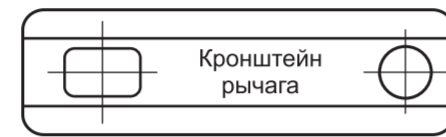


Короб двери

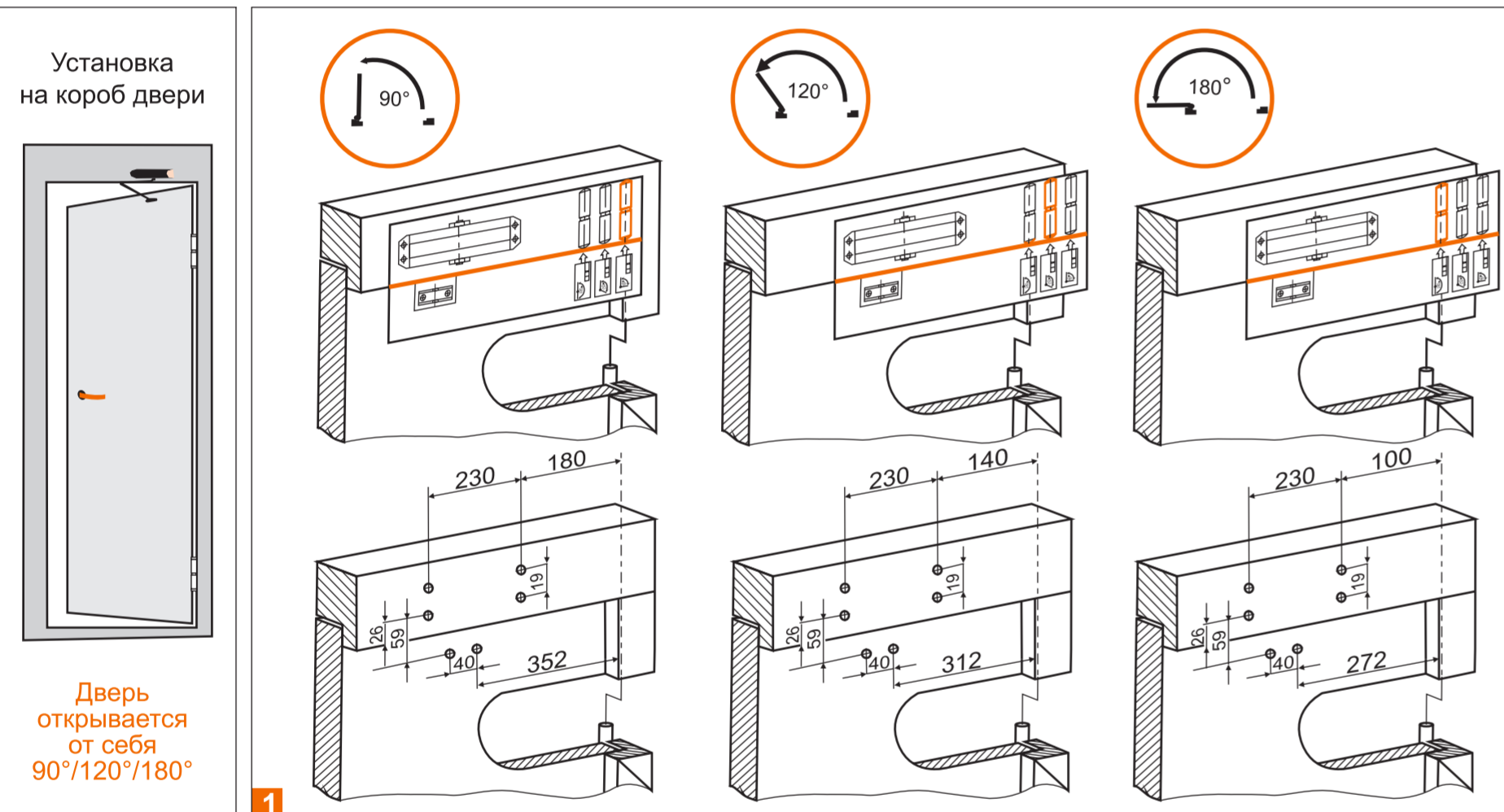
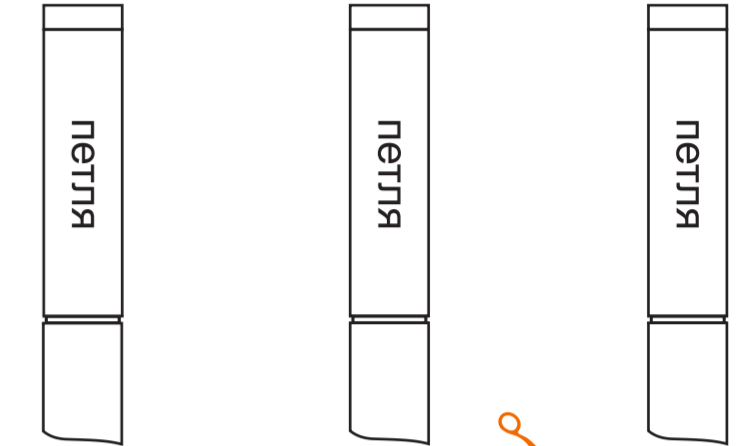
На схеме показана дверь левого исполнения. Для двери правого исполнения используйте зеркальное отображение схемы с этими же размерами. Все размеры указаны в миллиметрах.

### ДОПОЛНИТЕЛЬНЫЕ РЕГУЛИРОВКИ

Дополнительно можно настроить усилие закрытия ( $\pm 10\%$ ) перевернув кронштейн регулируемого рычага. Для уменьшения усилия необходимо расположить ось рычага дальше от петель. Для увеличения усилия – ближе (пример для двери правого исполнения).

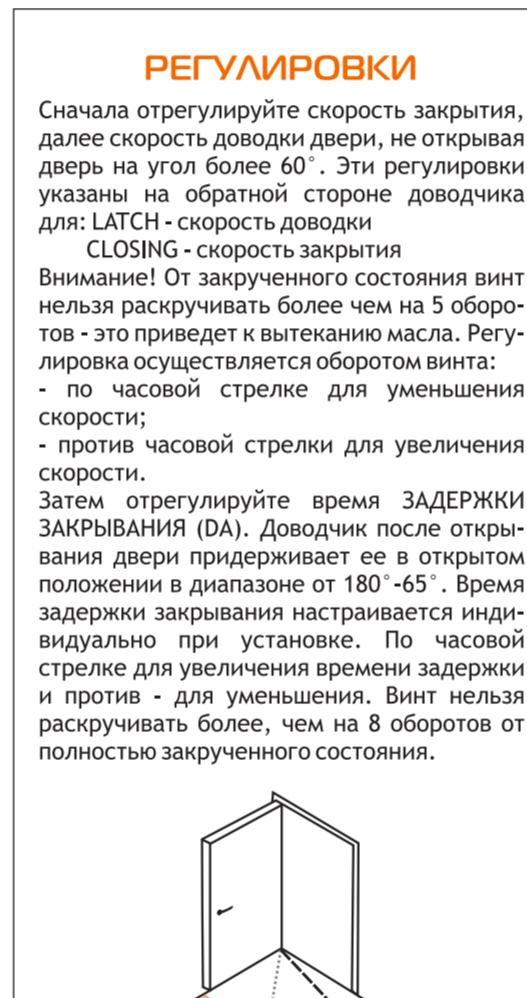


Полотно двери



Установка на короб двери

Дверь открывается от себя 90°/120°/180°

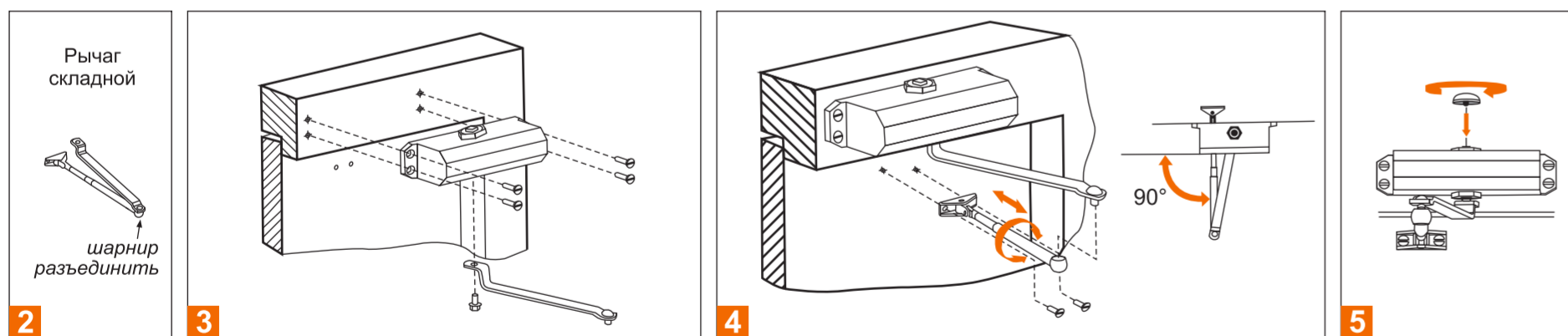
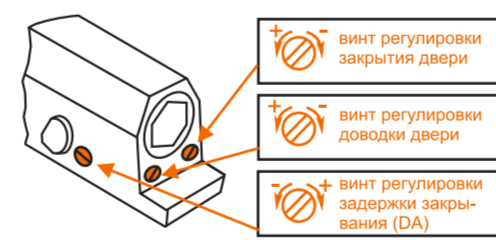
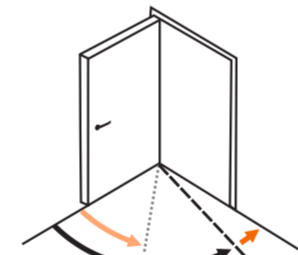


Установка на короб двери

Дверь открывается от себя 90°/120°/180°

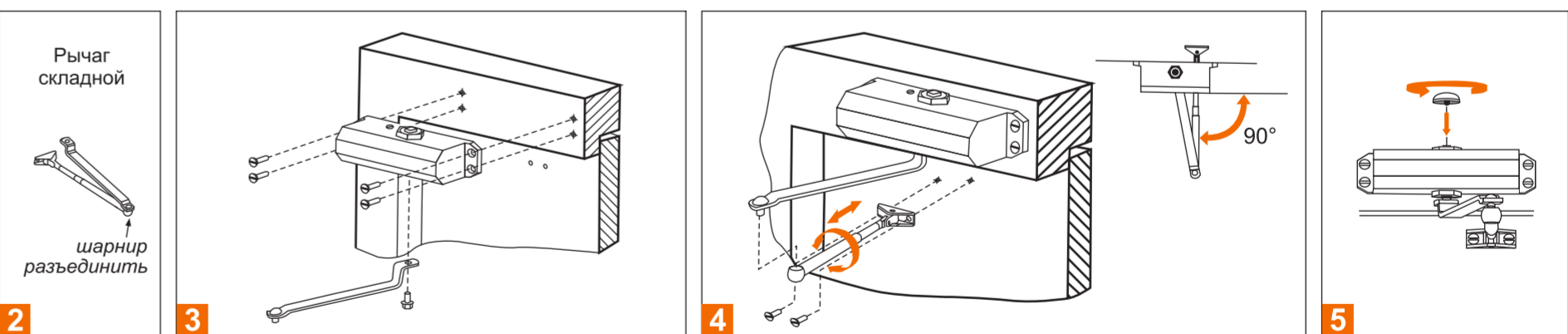
### РЕГУЛИРОВКИ

Сначала отрегулируйте скорость закрытия, далее скорость доводки двери, не открывая дверь на угол более 60°. Эти регулировки указаны на обратной стороне доводчика для: LATCH - скорость доводки CLOSING - скорость закрытия  
Внимание! От закрученного состояния винт нельзя раскручивать более чем на 5 оборотов - это приведет к вытеканию масла. Регулировка осуществляется оборотом винта:  
- по часовой стрелке для уменьшения скорости;  
- против часовой стрелки для увеличения скорости.  
Затем отрегулируйте время ЗАДЕРЖКИ ЗАКРЫВАНИЯ (DA). Доводчик после открывания двери придерживает ее в открытом положении в диапазоне от 180°-65°. Время задержки закрывания настраивается индивидуально при установке. По часовой стрелке для увеличения времени задержки и против - для уменьшения. Винт нельзя раскручивать более, чем на 8 оборотов от полностью закрученного состояния.



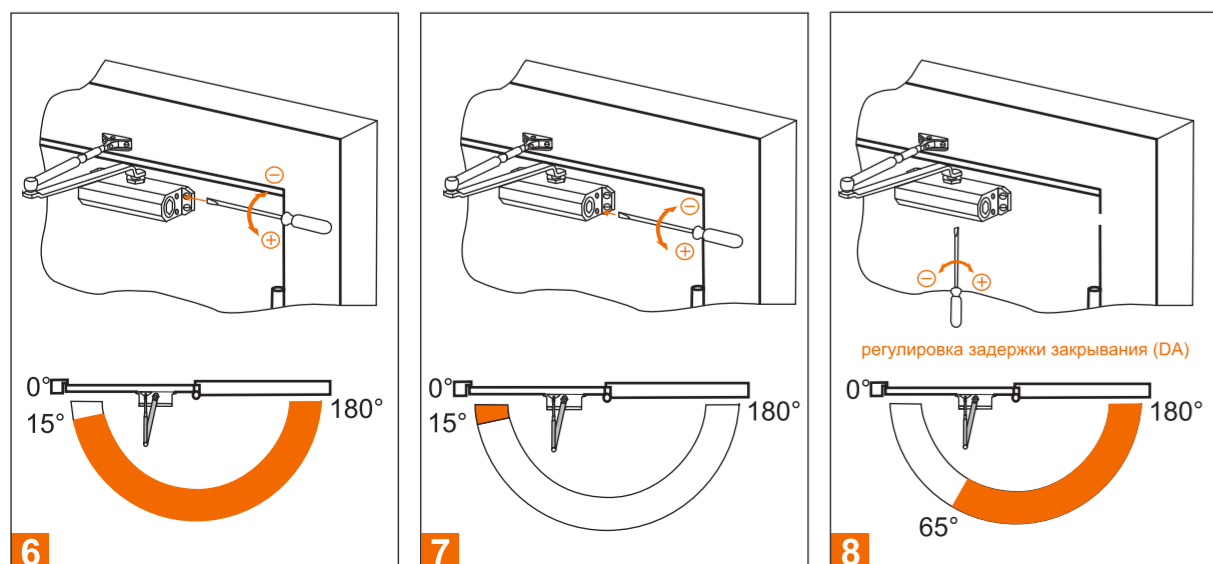
Рычаг складной

шарнир разъединить



Рычаг складной

шарнир разъединить



регулировка задержки закрывания (DA)

### ГАРАНТИЯ

- Гарантийные обязательства производителя обеспечиваются в соответствии с Законом РФ «О защите прав потребителей»;
- Производитель гарантирует безотказную работу изделия «НОРА-М» в течение 5 лет со дня продажи, при соблюдении условий установки, эксплуатации, транспортировки и ухода;
- При обнаружении дефектов производственного характера изделие вместе с гарантийным талоном необходимо предъявить по месту покупки, для обмена, либо ремонта;
- Изделие не подлежит гарантийному обслуживанию, если поломка произошла по вине Покупателя (несоблюдение условий установки и эксплуатации, а также при наличии следов самостоятельной починки, либо повреждений изделия, вскрытия, деформации, рассверливания, сварки и других видов воздействия, в результате которых изделие потеряло товарный вид, или произошла его поломка).

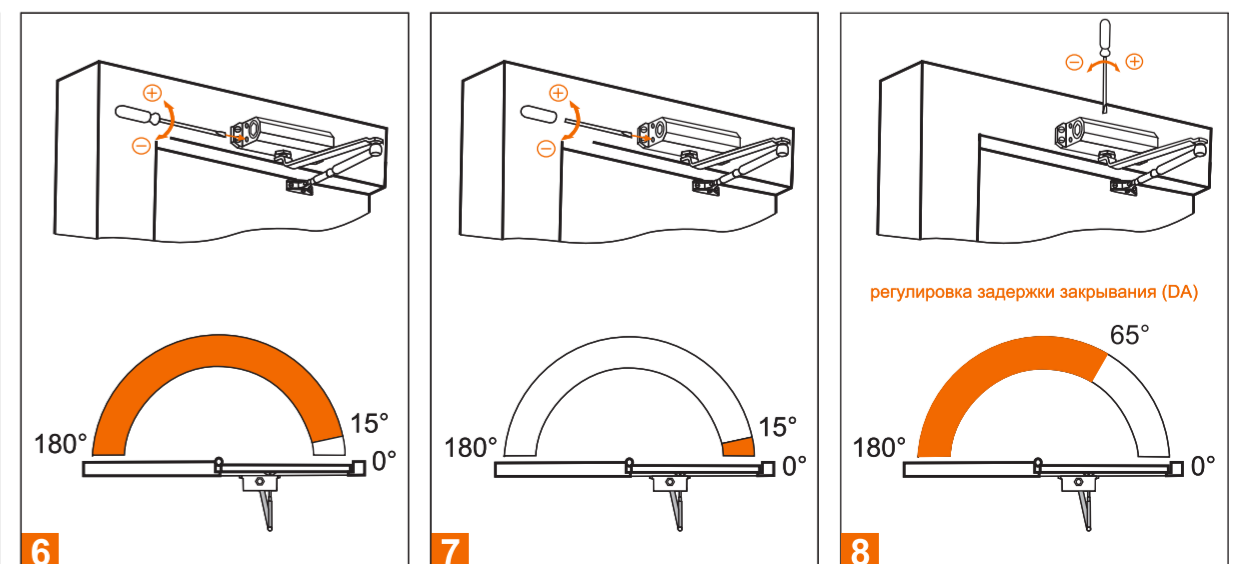
Транспортировка должна осуществляться в фабричной упаковке.

**Хранить в сухом месте.**  
**Уход.** Не использовать для чистки абразивные вещества и растворители. Загрязненную поверхность необходимо протирать сухой мягкой тканью.  
Не требует обязательной сертификации.

### СВИДЕТЕЛЬСТВО О ПРОДАЖЕ

Продано \_\_\_\_\_

печать магазина \_\_\_\_\_ подпись продавца \_\_\_\_\_ дата продажи \_\_\_\_\_



регулировка задержки закрывания (DA)